

Bolzenanker B

Stahl verzinkt



Beschreibung

Der Bolzenanker B mit ETA-Zulassung, Option 7 eignet sich für zeitsparende Durchsteckmontagen im ungerissenen Beton sowie für Deckenabhängungen und ähnliche Verankerungen. Er verbindet hohe Tragfähigkeit mit kleinen Achs- und Randabständen. Mehr als 150 Größen und Ausführungen sowie zwei Verankerungstiefen ermöglichen den vielseitigen Einsatz für Mittel- bis Schwerlastanwendungen. Die zugelassenen Abmessungen haben einen Spreizclip aus Edelstahl.

Besonders lange Bolzenanker B-U mit größerer U-Scheibe siehe Seite 24.

Anwendungsbeispiele

Abgehängte Decken nach DIN 18 168 und vergleichbare Befestigungen (M 6 - M 10), Stützen, Metallkonstruktionen, Stahlträger, Regalstützen, Rohrleitungen. Das lange Gewinde ermöglicht zusätzliche Anwendungsmöglichkeiten wie Abstandsmontagen, reduzierte Verankerungstiefen und dadurch größere Klemmstärken (jedoch reduzierte Lastwerte) und variable Nutzlängen.

Lastbereich:

2,9 kN - 37,2 kN

Betongüte:

C20/25 - C50/60

Bolzenanker B



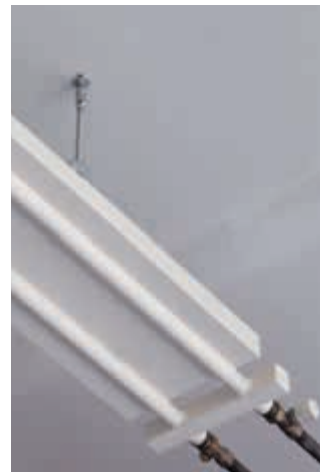
→ Stahl verzinkt

→ Zugelassen für ungerissenen Beton

Bezeichnung	Artikel Nummer	Bohrloch-Ø mm	Bohrloch-tiefe mm		Setztiefe mm	Klemmstärke mm		Dübel-länge mm	Gewinde mm	Pack-inhalt Stück	Gew. pro Pack. kg	
			h ₁	h _{1,red} ²⁾		h _{nom}	h _{nom,red} ²⁾					t _{ix}
B 6-5/40 ¹⁾	01005101	6	-	35	-	27	-	5	40	M6x16	100	1,05
B 6-5/52	01006101	6	-	45	-	39	-	5	52	M6x20	100	1,26
B 6-10-20/67	01010101	6	55	45	49	39	10	20	67	M6x30	100	1,55
B 6-15-25/72	01013101	6	55	45	49	39	15	25	72	M6x35	100	1,63
B 6-25-35/82	01015101	6	55	45	49	39	25	35	82	M6x35	100	1,81
B 6-30-40/87	01020101	6	55	45	49	39	30	40	87	M6x35	100	1,91
B 6-40-50/97	01025101	6	55	45	49	39	40	50	97	M6x35	100	2,07
B 8-5/50 ¹⁾	01105101	8	-	45	-	35	-	5	50	M8x22	100	2,32
B 8-4/60	01110101	8	-	55	-	47	-	4	60	M8x25	100	2,62
B 8-10-19/75	01115101	8	65	55	56	47	10	19	75	M8x40	100	3,10
B 8-15-24/80	01120101	8	65	55	56	47	15	24	80	M8x45	100	3,26
B 8-20-29/85	01125101	8	65	55	56	47	20	29	85	M8x50	100	3,40
B 8-25-34/90	01130101	8	65	55	56	47	25	34	90	M8x55	100	3,59
B 8-30-39/95	01135101	8	65	55	56	47	30	39	95	M8x60	100	3,72
B 8-35-44/100	01140101	8	65	55	56	47	35	44	100	M8x65	100	3,89
B 8-45-54/110	01145101	8	65	55	56	47	45	54	110	M8x75	100	4,22
B 8-55-64/120	01150101	8	65	55	56	47	55	64	120	M8x85	100	4,54
B 8-100-109/165	01158101	8	65	55	56	47	100	109	165	M8x85	50	2,99
B 10-10/60 ¹⁾	01205101	10	-	50	-	40	-	10	60	M10x25	50	2,29
B 10-10-16/85	01210101	10	70	65	62	56	10	16	85	M10x40	50	2,83
B 10-15-21/90	01215101	10	70	65	62	56	15	21	90	M10x45	50	2,94
B 10-20-26/95	01220101	10	70	65	62	56	20	26	95	M10x50	50	3,06
B 10-30-36/105	01225101	10	70	65	62	56	30	36	105	M10x60	50	3,32
B 10-45-51/120	01230101	10	70	65	62	56	45	51	120	M10x75	50	3,72
B 10-50-56/125	01235101	10	70	65	62	56	50	56	125	M10x80	50	3,85
B 10-70-76/145	01240101	10	70	65	62	56	70	76	145	M10x80	50	4,35
B 10-100-106/175	01245101	10	70	65	62	56	100	106	175	M10x80	50	5,10
B 10-140-146/215	01250101	10	70	65	62	56	140	146	215	M10x80	25	3,06

¹⁾ Nicht Bestandteil der Zulassung.

²⁾ Reduzierte Verankerungstiefe (reduzierte Lasten beachten).



Bezeichnung	Artikel Nummer	Bohrloch-Ø mm	Bohrloch-tiefe mm		Setztiefe mm	Klemmstärke mm		Dübel-länge mm	Gewinde mm	Pack-inhalt Stück	Gew. pro Pack. kg	
			h ₁	h _{1,red} ²⁾		h _{nom}	h _{nom,red} ²⁾					t _{ix}
B 12-5/75 ¹⁾	01305101	12	-	65	-	55	-	5	75	M12x30	25	1,98
B 12-13/95	01310101	12	-	75	-	67	-	13	95	M12x50	25	2,33
B 12-10-25/105	01312101	12	90	75	82	67	10	25	105	M12x60	25	2,55
B 12-15-30/110	01315101	12	90	75	82	67	15	30	110	M12x65	25	2,60
B 12-20-35/115	01320101	12	90	75	82	67	20	35	115	M12x70	25	2,70
B 12-30-45/125	01325101	12	90	75	82	67	30	45	125	M12x80	25	2,88
B 12-50-65/145	01330101	12	90	75	82	67	50	65	145	M12x100	25	3,26
B 12-65-80/160	01335101	12	90	75	82	67	65	80	160	M12x100	25	3,49
B 12-85-100/180	01340101	12	90	75	82	67	85	100	180	M12x100	25	3,90
B 12-105-120/200	01345101	12	90	75	82	67	105	120	200	M12x100	25	4,22
B 12-125-140/220	01350101	12	90	75	82	67	125	140	220	M12x80	25	5,04
B 12-145-160/240	01355101	12	90	75	82	67	145	160	240	M12x80	20	4,38
B 12-160-175/255	01365101	12	90	75	82	67	160	175	255	M12x80	20	4,68
B 12-190-205/285	01370101	12	90	75	82	67	190	205	285	M12x80	20	5,21
B 12-230-245/325	01375101	12	90	75	82	67	230	245	325	M12x80	20	5,90
B 12-260-275/355	01380101	12	90	75	82	67	260	275	355	M12x80	20	6,53
B 16-5/90 ¹⁾	01505101	16	-	75	-	65	-	5	90	M16x35	20	3,32
B 16-13/115	01510101	16	-	95	-	84	-	13	115	M16x60	20	3,98
B 16-10-28/130	01512101	16	110	95	102	84	10	28	130	M16x70	20	4,50
B 16-30-48/150	01515101	16	110	95	102	84	30	48	150	M16x90	20	4,87
B 16-60-78/180	01520101	16	110	95	102	84	60	78	180	M16x110	20	5,66
B 16-80-98/200	01525101	16	110	95	102	84	80	98	200	M16x110	10	3,12
B 16-100-118/220	01530101	16	110	95	102	84	100	118	220	M16x80	10	3,64
B 16-130-148/250	01535101	16	110	95	102	84	130	148	250	M16x80	10	4,10
B 16-165-183/285	01540101	16	110	95	102	84	165	183	285	M16x80	10	4,68
B 16-200-218/320	01545101	16	110	95	102	84	200	218	320	M16x80	10	5,23
B 20-10/120 ¹⁾	01604101	20	-	100	-	90	-	10	120	M20x50	10	3,17
B 20-5-27/150	01605101	20	130	110	121	99	5	27	150	M20x70	10	3,78
B 20-20-42/165	01607101	20	130	110	121	99	20	42	165	M20x70	10	4,12
B 20-35-57/180	01610101	20	130	110	121	99	35	57	180	M20x70	10	4,44
B 20-60-82/205	01612101	20	130	110	121	99	60	82	205	M20x70	10	4,94
B 20-95-117/240	01615101	20	130	110	121	99	95	117	240	M20x70	10	6,10
B 20-120-142/265	01622101	20	130	110	121	99	120	142	265	M20x70	10	6,65

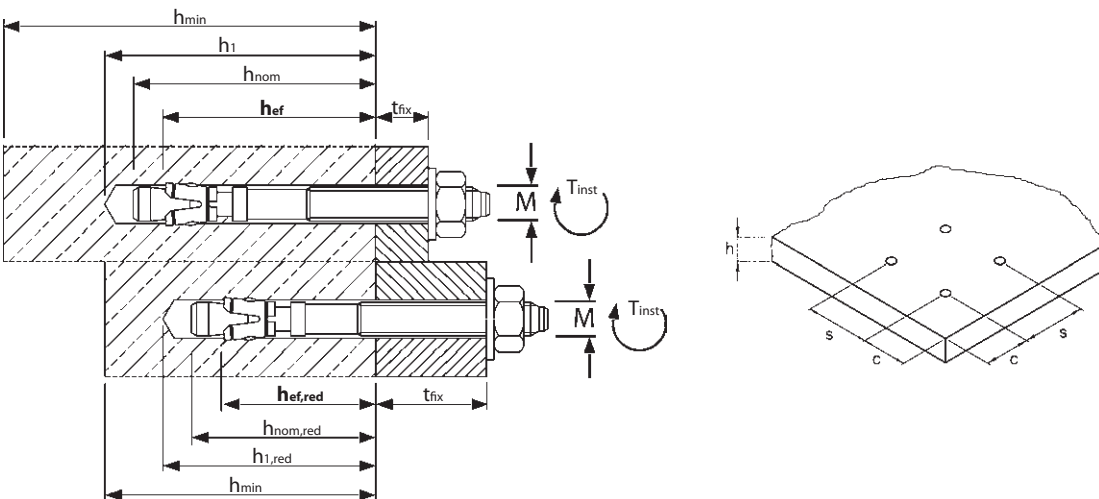


Auszug aus den Anwendungsbedingungen der Zulassung ETA-01/0013

Zulässige Lasten ohne Einfluss von Achs- und Randabständen.
 Gesamtsicherheitsbeiwert nach ETAG 001 berücksichtigt (γ_M und γ_p).

Lasten und Kennwerte		Bolzenanker B		M 6		M 8		M 10		M 12		M 16		M 20	
Standard Verankerungstiefe	h_{ef} [mm]	40	-	44	-	48	-	65	-	82	-	100	-	100	-
Reduzierte Verankerungstiefe	$h_{ef,red}$ [mm]	-	30 ¹⁾	-	35 ¹⁾	-	42	-	50	-	64	-	78	-	78
ungerissener Beton															
Zulässige Zuglast	C20/25 zul. N [kN]	4,1	2,9	5,7	5,0	7,6	6,5	12,6	8,5	17,8	12,3	24,0	16,5	24,0	16,5
	C25/30 zul. N [kN]	4,1	3,1	6,3	5,5	8,4	7,2	13,8	9,3	19,6	13,5	26,4	18,2	26,4	18,2
	C30/37 zul. N [kN]	4,1	3,5	7,0	6,1	9,3	8,0	15,3	10,4	21,7	15,0	29,3	20,2	29,3	20,2
	C40/50 zul. N [kN]	4,1	4,0	7,3	7,0	10,7	9,2	16,7	12,0	25,1	17,3	33,8	23,3	33,8	23,3
	C50/60 zul. N [kN]	4,1	4,1	7,3	7,3	11,8	10,1	16,7	13,2	27,6	19,0	37,2	25,6	37,2	25,6
Zulässige Querlast	C20/25 zul. V [kN]	2,9	2,9	6,3	5,0	8,0	6,5	14,3	8,5	23,6	23,6	37,1	33,1	37,1	33,1
	≥ C25/30 zul. V [kN]	2,9	2,9	6,3	5,5	8,8	7,2	14,3	9,3	23,6	23,6	37,1	36,4	37,1	36,4
Zulässiges Biegemoment	zul. M [Nm]	5,1	5,1	13,1	13,1	25,7	25,7	44,6	44,6	99,9	99,9	195,0	195,0	195,0	195,0
Achs- und Randabstände															
Verankerungstiefe	h_{ef} [mm]	40	30 ¹⁾	44	35 ¹⁾	48	42	65	50	82	64	100	78	100	78
Charakteristischer Achsabstand	$s_{cr,N}$ [mm]	120	90	132	105	144	126	195	150	246	192	300	234	300	234
Charakteristischer Randabstand	$c_{cr,N}$ [mm]	60	45	66	52,5	72	63	97,5	75	123	96	150	117	150	117
ungerissener Beton															
Minimaler Achsabstand	s_{min} [mm]	35	35	40	40	55	55	75	100	90	100	105	140	105	140
Minimaler Randabstand	c_{min} [mm]	40	40	45	45	65	65	90	100	105	100	125	140	125	140
Mindestbauteildicke	h_{min} [mm]	100	80	100	80	100	100	130	100	170	130	200	160	200	160
Montagedaten															
Bohrlochdurchmesser	d_o [mm]	6	6	8	8	10	10	12	12	16	16	20	20	20	20
Durchgangsloch im Anbauteil	d_f [mm]	7	7	9	9	12	12	14	14	18	18	22	22	22	22
Bohrlochtiefe	h_1 [mm]	55	45	65	55	70	65	90	75	110	95	130	110	130	110
Drehmoment beim Verankern	T_{inst} [Nm]	8	8	15	15	30	30	50	50	100	100	200	200	200	200
Schlüsselweite	SW [mm]	10	10	13	13	17	17	19	19	24	24	30	30	30	30

¹⁾ Zur Verankerung statisch unbestimmter Systeme.
 Auf Anforderung: Das praxiserprobte Bemessungsprogramm auf CD-ROM oder unter www.mkt.de.



Montage



Bolzenanker B-U

Stahl verzinkt



Beschreibung

Der Bolzenanker B-U mit ETA-Zulassung, Option 7 eignet sich hervorragend für die Befestigung von Holzkonstruktionen im ungerissenen Beton. Die Unterlegscheibe nach DIN EN ISO 7094, vormals DIN 440, verteilt die Vorspannkraft auf eine größere Fläche und reduziert das Einpressen in Anbauteile aus Holz. Zwei Verankerungstiefen ermöglichen den vielseitigen Einsatz für Mittel- bis Schwerlastanwendungen und verbinden hohe Tragfähigkeit mit kleinen Achs- und Randabständen.

Anwendungsbeispiele

Holzbauteile, Stützen, Metallkonstruktionen, Stahlträger, Regalstützen.

Lastbereich:

8,5 kN - 27,6 kN

Betongüte:

C20/25 - C50/60



Bolzenanker B-U



- Stahl verzinkt; mit großer U-Scheibe DIN EN ISO 7094 (Vormals DIN 440)
- Zugelassen für ungerissenen Beton

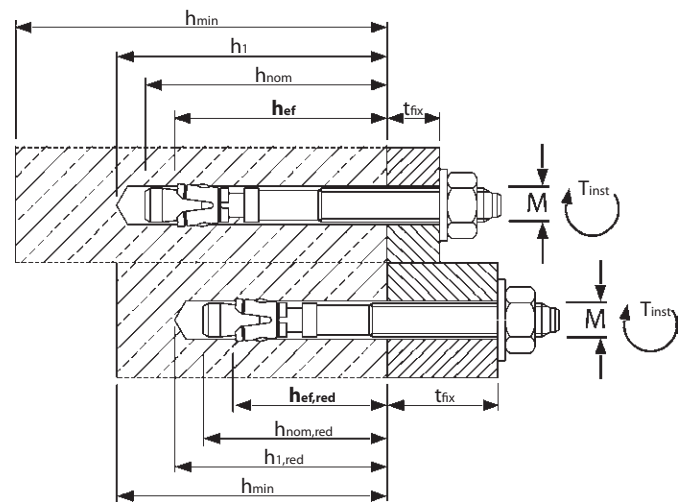
Bezeichnung	Artikel Nummer	Bohrloch-Ø mm	Bohrloch-Tiefe mm		Setztiefe mm		Klemmstärke mm		Dübellänge mm	Gewinde mm	Packinhalt Stück	Gew. pro Pack. kg
			h ₁	h _{1,red} ¹⁾	h _{nom}	h _{nom,red} ²⁾	t _{fix}	t _{fix,red} ³⁾				
B-U 12-85-100/180 ¹⁾	01340701	12	90	75	82	67	85	100	180	M12x100	25	4,74
B-U 12-105-120/200 ¹⁾	01345701	12	90	75	82	67	105	120	200	M12x100	25	5,05
B-U 12-125-140/220 ¹⁾	01350701	12	90	75	82	67	125	140	220	M12x80	25	5,90
B-U 12-145-160/240 ¹⁾	01355701	12	90	75	82	67	145	160	240	M12x80	20	5,09
B-U 12-160-175/255 ¹⁾	01365701	12	90	75	82	67	160	175	255	M12x80	20	5,36
B-U 12-190-205/285 ¹⁾	01370701	12	90	75	82	67	190	205	285	M12x80	20	5,88
B-U 12-230-245/325 ¹⁾	01375701	12	90	75	82	67	230	245	325	M12x80	20	6,56
B-U 12-260-275/355 ¹⁾	01380701	12	90	75	82	67	260	275	355	M12x80	10	3,48
B-U 12-300-315/395 ¹⁾	01385701	12	90	75	82	67	300	315	395	M12x80	20	7,80
B-U 12-335-350/430 ¹⁾	01390701	12	90	75	82	67	335	350	430	M12x80	20	8,00
B-U 16-80-98/200 ²⁾	01525701	16	110	95	102	84	80	98	200	M16x110	10	3,75
B-U 16-100-118/220 ²⁾	01530701	16	110	95	102	84	100	118	220	M16x80	10	4,25
B-U 16-130-148/250 ²⁾	01535701	16	110	95	102	84	130	148	250	M16x80	10	4,72
B-U 16-165-183/285 ²⁾	01540701	16	110	95	102	84	165	183	285	M16x80	10	5,32
B-U 16-200-218/320 ²⁾	01545701	16	110	95	102	84	200	218	320	M16x80	10	5,95
B-U 16-220-238/340 ²⁾	01550701	16	110	95	102	84	220	238	340	M16x80	10	6,16
B-U 16-260-278/380 ²⁾	01557701	16	110	95	102	84	260	278	380	M16x80	10	6,75
B-U 16-300-318/420 ²⁾	01560701	16	110	95	102	84	300	318	420	M16x80	10	7,35

¹⁾ Ø U-Scheibe M12 DIN EN ISO 7094 = 44 mm

²⁾ Ø U-Scheibe M16 DIN EN ISO 7094 = 56 mm

³⁾ Reduzierte Verankerungstiefe (reduzierte Lasten beachten).

Montagedaten, Auszug aus den Anwendungsbedingungen der Zulassungen ETA-01/0013 siehe Seite 19.



Montage

