

Bolzenanker BZ plus A4

Edelstahl A4



Bolzenanker BZ plus A4

Bolzenanker BZ-U plus A4



Beschreibung

Der Bolzenanker BZ plus A4 (ETA, Option 1) vereint hohe zulässige Lasten mit geringen Rand- und Achsabständen. Der Spreizkonus ist mit einer dauerhaften, hitzebeständigen Gleitbeschichtung versehen, die den direkten Kontakt von Konus und Sprezhülse verhindert. Dies sichert bei Rissbildung im Beton das notwendige Nachspreizen.

Neu:

Verbesserte Version der Größe M12 mit ca. 33% höherer Zuglast als bisher. Zu erkennen an der Bezeichnung „70M12“.

Anwendungsbeispiele

Verankerung mittelschwerer bis schwerer Lasten im Innen- und Außenbereich, sowohl im gerissenen als auch ungerissenen Beton: Stützen, Stahlträger, Konsolen, Tore, Geländer, Fassadenunterkonstruktionen.



Lastbereich:

2,4 kN - 43,9 kN

Betongüte:

C20/25 - C50/60



Bolzenanker BZ plus A4

→ Edelstahl A4

→ Zugelassen für gerissenen und ungerissenen Beton



Bolzenanker BZ-U plus A4

→ Mit großer Unterlegscheibe DIN EN ISO 7093-1 (DIN 9021)

→ Zugelassen für gerissenen und ungerissenen Beton



Bezeichnung	Artikel Nummer	Bohrloch ØxTiefe	Setztiefe	Klemmstärke t _{kl}	Dübel-länge l	Gewinde mm	Pack-inhalt Stück	Gewicht pro Packung kg
BZ 8-10/75 A4	02115501	8x60	54	10	75	M8x20	100	3,02
BZ 8-15/80 A4	02120501	8x60	54	15	80	M8x25	100	3,16
BZ 8-30/95 A4	02135501	8x60	54	30	95	M8x40	100	3,68
BZ 8-50/115 A4	02145501	8x60	54	50	115	M8x60	100	4,34
BZ 10-10/90 A4	02210501	10x75	68	10	90	M10x20	50	2,97
BZ 10-15/95 A4	02215501	10x75	68	15	95	M10x25	50	3,12
BZ 10-30/110 A4	02225501	10x75	68	30	110	M10x40	50	3,48
BZ 10-50/130 A4	02235501	10x75	68	50	130	M10x60	50	4,02
BZ 10-100/180 A4	02250501	10x75	68	100	180	M10x80	50	5,26
BZ 70 M12-15/110 A4	02317501	12x90	80	15	110	M12x30	25	2,55
BZ 70 M12-20/115 A4	02322501	12x90	80	20	115	M12x35	25	2,66
BZ 70 M12-30/125 A4	02327501	12x90	80	30	125	M12x45	25	2,84
BZ 70 M12-50/145 A4	02332501	12x90	80	50	145	M12x65	25	3,23
BZ 70 M12-85/180 A4	02342501	12x90	80	85	180	M12x100	25	3,84
BZ 70 M12-125/220 A4	02352501	12x90	80	125	220	M12x80	25	4,93
BZ 70 M12-160/255 A4	02367501	12x90	80	160	255	M12x80	20	4,59
BZ 70 M12-190/285 A4	02372501	12x90	80	190	285	M12x80	20	4,99
BZ 16-25/145 A4	02515501	16x110	97	25	145	M16x45	20	4,68
BZ 16-50/170 A4	02520501	16x110	97	50	170	M16x70	20	5,36
BZ 16-100/220 A4	02530501	16x110	97	100	220	M16x80	10	3,59
BZ 20-30/165 A4	02615501	20x125	114	30	165	M20x50	10	4,51
BZ 20-60/195 A4	02625501	20x125	114	60	195	M20x70	10	5,14
BZ 20-100/235 A4	02630501	20x125	114	100	235	M20x80	5	3,09
BZ 20-130/265 A4	02635501	20x125	114	130	265	M20x80	5	3,48
BZ 20-150/285 A4	02640501	20x125	114	150	285	M20x80	5	3,73

Weitere Längen auf Anfrage.

Bezeichnung	Artikel Nummer	Bohrloch ØxTiefe	Setztiefe	Klemmstärke t _{kl}	Dübel-länge l	Ø U-Scheibe mm	Gewinde mm	Pack-inhalt Stück	Gewicht pro Packung kg
BZ-U 8-10/75 A4	02115541	8x60	54	10	75	24	M8x20	100	3,46
BZ-U 8-15/80 A4	02120541	8x60	54	15	80	24	M8x25	100	3,60
BZ-U 8-30/95 A4	02135541	8x60	54	30	95	24	M8x40	100	4,09
BZ-U 8-50/115 A4	02145541	8x60	54	50	115	24	M8x60	100	4,74
BZ-U 10-10/90 A4	02210541	10x75	68	10	90	30	M10x20	50	3,37
BZ-U 10-15/95 A4	02215541	10x75	68	15	95	30	M10x25	50	3,53
BZ-U 10-30/110 A4	02225541	10x75	68	30	110	30	M10x40	50	3,94
BZ-U 10-50/130 A4	02235541	10x75	68	50	130	30	M10x60	50	4,70
BZ-U 70 M12-15/110 A4	02317541	12x90	80	15	110	37	M12x30	25	2,86
BZ-U 70 M12-30/125 A4	02327541	12x90	80	30	125	37	M12x35	25	3,26
BZ-U 70 M12-50/145 A4	02332541	12x90	80	50	145	37	M12x65	25	3,68
BZ-U 70 M12-125/220 A4	02352541	12x90	80	125	220	37	M12x80	25	5,47
BZ-U 70 M12-160/255 A4	02367541	12x90	80	160	255	37	M12x80	20	4,91
BZ-U 70 M12-190/285 A4	02372541	12x90	80	190	285	37	M12x80	20	4,99
BZ-U 16-25/145 A4	02515541	16x110	97	25	145	50	M16x45	20	5,59
BZ-U 16-100/220 A4	02530541	16x110	97	100	220	50	M16x80	10	4,01
BZ-U 20-30/165 A4	02615541	20x125	114	30	165	60	M20x50	10	4,70
BZ-U 20-60/195 A4	02625541	20x125	114	60	195	60	M20x70	10	5,80
BZ-U 20-100/235 A4	02630541	20x125	114	100	235	60	M20x80	5	3,09
BZ-U 20-130/265 A4	02635541	20x125	114	130	265	60	M20x80	5	3,68
BZ-U 20-150/285 A4	02640541	20x125	114	150	285	60	M20x80	5	3,92

Weitere Längen auf Anfrage.

neu

neu



Auszug aus den Anwendungsbedingungen der Zulassung ETA-99/0010

Zulässige Lasten ohne Einfluss von Achs- und Randabständen.
Gesamtsicherheitsbeiwert nach ETAG 001 berücksichtigt (γ_M und γ_F).

neu

Lasten und Kennwerte	Bolzenanker BZ plus A4	M8	M10	70M12	M16	M20	
							gerissener Beton
Zulässige Zuglast	C20/25 zul.N	[kN]	2,4	4,3	7,6	11,9	17,1
	C25/30 zul.N	[kN]	2,6	4,7	8,3	13,1	18,9
	C30/37 zul.N	[kN]	2,9	5,2	9,3	14,5	20,9
	C40/50 zul.N	[kN]	3,4	6,0	10,8	16,8	24,2
	C50/60 zul.N	[kN]	3,7	6,6	11,8	18,5	26,6
ungerissener Beton							
Zulässige Zuglast	C20/25 zul.N	[kN]	5,7	7,6	11,9	16,7	24,0
	C25/30 zul.N	[kN]	6,3	8,4	13,0	18,3	26,4
	C30/37 zul.N	[kN]	7,0	9,3	14,5	20,3	29,3
	C40/50 zul.N	[kN]	7,6	10,7	16,8	23,5	33,8
	C50/60 zul.N	[kN]	7,6	11,8	18,4	25,8	37,2
gerissener / ungerissener Beton							
Zulässige Querlast	C20/25 zul.V	[kN]	7,4	11,4	17,1	26,9/31,4	34,3/43,9
	≥ C25/30 zul.V	[kN]	7,4	11,4	17,1	29,6/31,4	37,7/43,9
Zulässiges Biegemoment	zul.M	[Nm]	14,9	29,7	52,6	133,1	231,6

Achs- und Randabstände

Verankerungstiefe	h_{ef}	[mm]	46	60	70	85	100
Charakteristischer Achsabstand	$s_{cr,N}$	[mm]	138	180	210	255	300
Charakteristischer Randabstand	$c_{cr,N}$	[mm]	69	90	105	127,5	150

Minimale Achs- und Randabstände für Standardbauteildicke

gerissener Beton							
Minimaler Achsabstand / für Randabstand c	s_{min} / c	[mm]	40 / 70	50 / 75	60 / 100	60 / 100	95 / 150
Minimaler Randabstand / für Achsabstand s	c_{min} / s	[mm]	40 / 80	55 / 90	60 / 140	60 / 180	95 / 200
ungerissener Beton							
Minimaler Achsabstand / für Randabstand c	s_{min} / c	[mm]	40 / 80	50 / 75	60 / 120	65 / 120	90 / 180
Minimaler Randabstand / für Achsabstand s	c_{min} / s	[mm]	50 / 100	60 / 120	75 / 150	80 / 150	130 / 240
Standardbauteildicke	h_{std}	[mm]	100	120	140	160	200

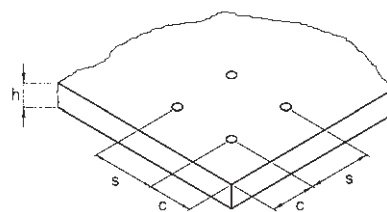
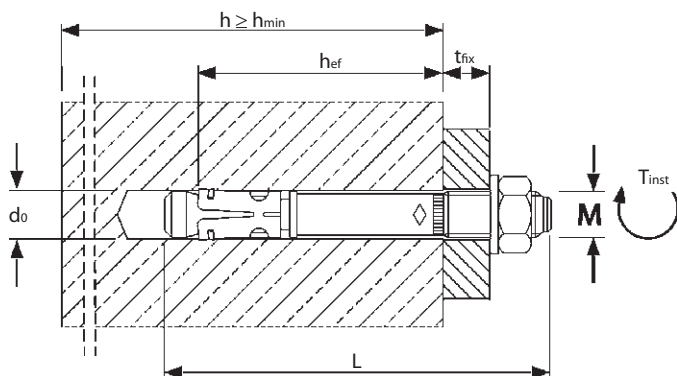
Minimale Achs- und Randabstände für Mindestbauteildicke

gerissener Beton							
Minimaler Achsabstand / für Randabstand c	s_{min} / c	[mm]	40 / 70	45 / 90	60 / 100	70 / 160	95 / 150
Minimaler Randabstand / für Achsabstand s	c_{min} / s	[mm]	40 / 80	50 / 115	60 / 140	80 / 180	95 / 200
ungerissener Beton							
Minimaler Achsabstand / für Randabstand c	s_{min} / c	[mm]	40 / 80	60 / 140	60 / 120	80 / 180	90 / 180
Minimaler Randabstand / für Achsabstand s	c_{min} / s	[mm]	50 / 100	90 / 140	75 / 150	90 / 200	130 / 240
Mindestbauteildicke	h_{min}	[mm]	80	100	120	140	200

Montagedaten

Bohrlochdurchmesser	d_o	[mm]	8	10	12	16	20
Durchgangsloch im Anbauteil	d_f	[mm]	9	12	14	18	22
Bohrlochtiefe	h_1	[mm]	60	75	90	110	125
Drehmoment beim Verankern	T_{inst}	[Nm]	20	35	50	110	200
Schlüsselweite	SW	[mm]	13	17	19	24	30

Auf Anforderung: Das praxisergetreue Bemessungsprogramm auf CD-ROM oder unter www.mkt.de.



Montage

